

Nr Ep. 10794

Klasa 08-06

### Uchwyt meblowy

Przedmiotem wzoru przemysłowego jest uchwyt meblowy dwupunktowy stosowany jako wyposażenie drzwi, drzwiczek i szuflad meblowych.

Nowa postać i oryginalny charakter wzoru przemysłowego przejawia się w kształcie jego elementów.

Przedmiot wzoru przemysłowego jest pokazany na załączonych rysunkach, na których fig. 1 przedstawia uchwyt meblowy w widoku ogólnym-perspektywicznym w ujęciu od spodu, fig.2- ten sam uchwyt w widoku od spodu, fig.3- ten sam uchwyt w przekroju podłużnym wzdłuż linii A-A, a fig.4- ten sam uchwyt w przekroju poprzecznym wzdłuż linii B-B.

Uchwyt meblowy pokazany na rysunkach fig.1-4 posiada część chwytową o kołowym przekroju poprzecznym zaopatrzoną na swych końcach w stopki mające kształt kostek prostopadłościennych, z łukową ich górną powierzchnią dokładnie przylegającą do kołowej powierzchni części chwytowej oraz których boczne powierzchnie są zlicowane z kołowymi powierzchniami czół części chwytowej. Ponadto kostki te na dolnej płaskiej powierzchni mają po dwa kołowe otwory montażowe o zróżnicowanych średnicach.

### Cechy istotne wzoru przemysłowego

Uchwyt meblowy dwupunktowy pokazany na załączonych rysunkach fig. 1-4 charakteryzuje się tym, że:

- posiada część chwytową o kołowym przekroju poprzecznym zaopatrzoną na swych końcach w stopki mające kształt kostek prostopadłościennych z łukową ich górną powierzchnią dokładnie przylegającą do kołowej powierzchni części chwytowej,

- stopki prostopadłocienne na ich płaskiej dolnej powierzchni mają po dwa otwory montażowe o zróżnicowanych ich średnicach.

BIURO PATENTOWE  
„INICJATOR” Sp. z o.o.  
35-203 Rzeszów, ul. Żółkiewskiego 7B/1  
tel./fax 85-22-767, 85-75-471, kom. 0 691-407-307  
e-mail: poczta@inicjator.pl www.inicjator.pl  
NIP 813-03-33-951

Pełnomocnik:

Europejski Rzecznik Patentowy

  
Paweł Warzybok  
Nr wpisu 127627

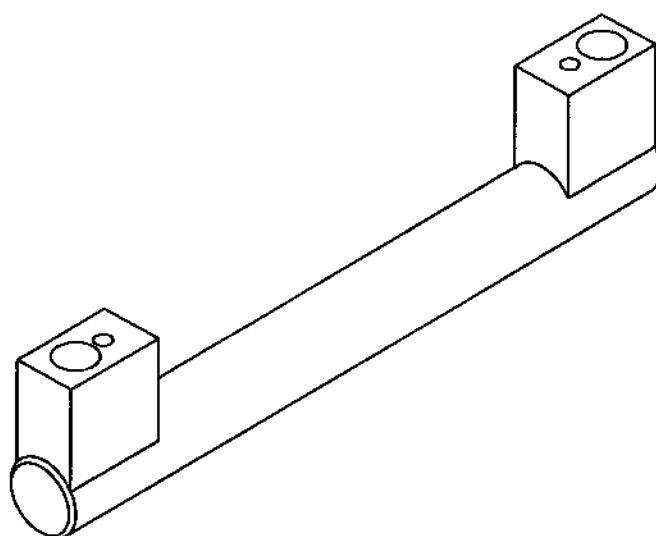


Fig.1

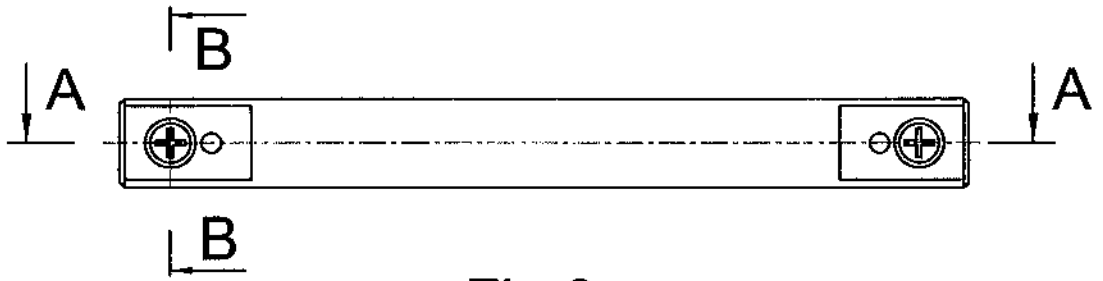


Fig.2

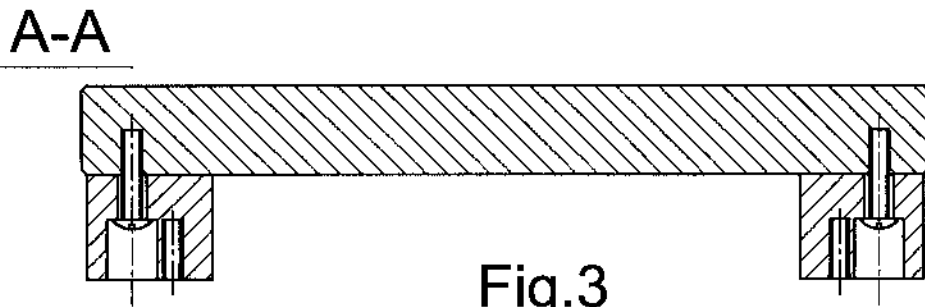


Fig.3

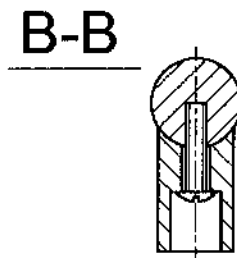


Fig.4