

Nr Rp. 10801...

Klasa 08-06...

Uchwyt meblowy

Przedmiotem wzoru przemysłowego jest uchwyt meblowy dwupunktowy stosowany jako wyposażenie drzwi, drzwiczek, szuflad i innych mebli.

Nowa postać i oryginalny charakter wzoru przemysłowego przejawia się w jego kształcie i układzie linii.

Przedmiot wzoru przemysłowego jest pokazany na załączonych rysunkach fig.1-4, na których fig. 1 przedstawia uchwyt meblowy w widoku perspektywicznym w ujęciu górno-bocznym, fig.2- ten sam uchwyt w widoku perspektywicznym w ujęciu boczno-przednim, fig.3- ten sam uchwyt w widoku z przodu, a fig.4- ten sam uchwyt w przekroju pionowym wzdłuż linii A-A.

Uchwyt meblowy pokazany na rysunkach fig. 1-4 stanowi bryła monolityczna przypominająca swym kształtem rozwarty kątownik złożony z dwóch elementów zbliżonych do spłaszczonych prostopadłościanów o zróżnicowanych ich długościach. Górny element tej bryły ma górną lekko wypukłą powierzchnię, a w jej ścinanie czołowej znajdują się dwa otwory kołowe usytuowane w pobliżu jego ścian bocznych, zaś jej wszystkie krawędzie są zaokrąglone, przy czym dolna płaska ściana oraz górna wypukła ściana tego elementu połączone są promieniowo i pod kątem rozwartym z dolnym elementem tej bryły tak, że obie te ściany połączone są z odpowiednimi ścianami przednią i tylną dolnego elementu, posiadającego równolegle usytuowane do siebie ściany boczne leżące w płaszczyznach ścian bocznych górnego elementu. Górne końce ściany przedniej i tylnej dolnego elementu uchwytu są płaskie i równolegle usytuowane do siebie, które następnie są lekko wypukłe, a zwińczęniająca je ściana dolna ma kształt wycinka koła, przy czym w centralnej części dolnego elementu wykonany jest przelotowy otwór prostokątny z zaokrąglonymi narożami i krawędziami

zewnątrznymi. Pozostałe krawędzie dolnego elementu są również zaokrąglone i stanowią przedłużenie zaokrąglonych krawędzi górnego elementu.

Cechy istotne wzoru przemysłowego

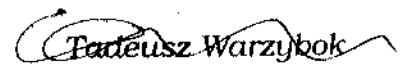
Uchwyt meblowy dwupunktowy pokazany na załączonych rysunkach fig. 1-4 charakteryzuje się tym, że:

- stanowi bryła monolityczna przypominająca swym kształtem rozwarty kątownik złożony z dwóch elementów zbliżonych do spłaszczonych prostopadłościanów o zróżnicowanych ich długościach.
- górny element tej bryły ma górną lekko wypukłą powierzchnię, a w jej ścinanie czołowej znajdują się dwa otwory kołowe usytuowane w pobliżu jego ścian bocznych, zaś jej wszystkie krawędzie są zaokrąglone, przy czym dolna płaska ściana oraz górna wypukła ściana tego elementu połączone są promieniowo i pod kątem rozwartym z dolnym elementem tej bryły tak, że obie te ściany połączone są z odpowiednimi ścianami przednią i tylną dolnego elementu, posiadającego równolegle usytuowane do siebie ściany boczne leżące w płaszczyznach ścian bocznych górnego elementu.
- górne końce ściany przedniej i tylnej dolnego elementu uchwytu są płaskie i równolegle usytuowane do siebie, które następnie są lekko wypukłe, a zwieńczająca je ściana dolna ma kształt wycinka koła, przy czym w centralnej części dolnego elementu wykonany jest przelotowy otwór prostokątny z zaokrąglonymi narożami i krawędziami zewnętrznymi, a ponadto krawędzie dolnego elementu są również zaokrąglone i stanowią przedłużenie zaokrąglonych krawędzi górnego elementu.

BIURO PATENTOWE
„INICJATOR” sp. z o.o.
 35-203 Rzeszów, ul. Żółkiewskiego 7B/1
 tel/fax 85-22-767, 85-75-471, kom. 0 601-407-337
 e-mail: poczta@inicjator.pl, www.inicjator.pl
 NIP 813-03-33-951

Pełnomocnik:

Europejski Rzecznik Patentowy


 Nr wpisu 127620

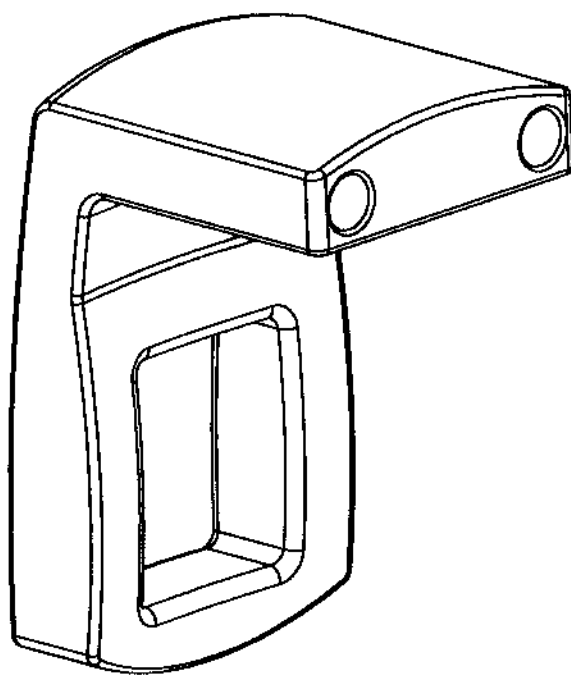


Fig.1

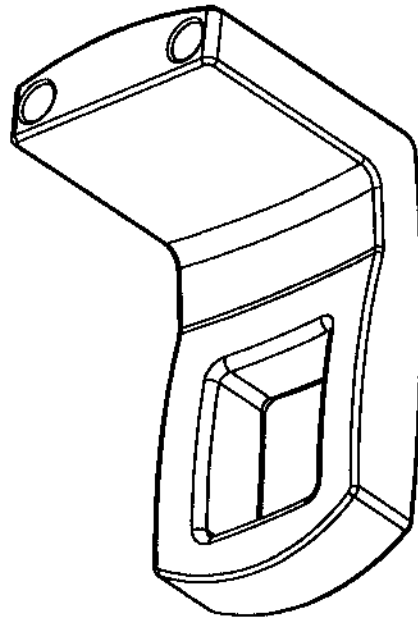


Fig.2

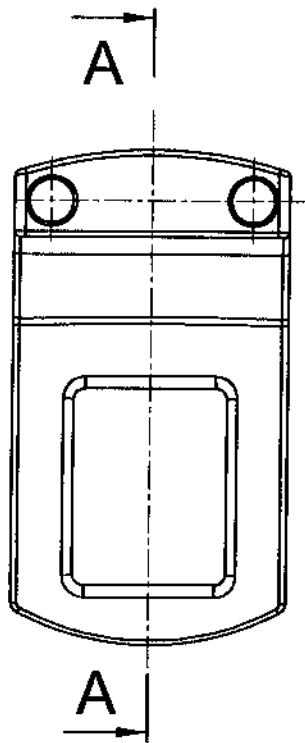


Fig.3

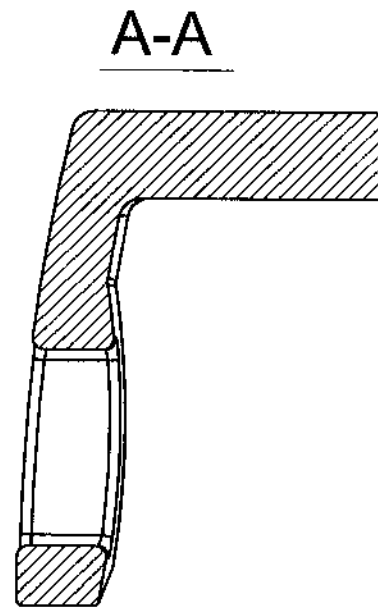


Fig.4